

Eco Preparation 1000 mm Zidni ormarić s 2 klizna vrata

STAVKA #: _____

MODEL #: _____

NAZIV #: _____

SIS #: _____

AIA #: _____



132921 (SPS10LCN)

Zidni ormarić s 2 klizna
vrata, 1000mm

Kratke specifikacije

Br. stavke: _____

Izrađen od nehrđajućeg čelika. Unutarnja vrata, srednja polica, stražnji paneli i ojačanja od nehrđajućeg čelika. Dvostruko obložena klizna vrata. Ručke su izvedene kao zaobljeni nastavak kliznih vrata. Stražnji i donji dio izrađeni su od jednog komada, savijenog nehrđajućeg čelika.

Glavne značajke

- Čvrstoća, stabilnost i pouzdanost stola precizno su ispitani.

Konstrukcija

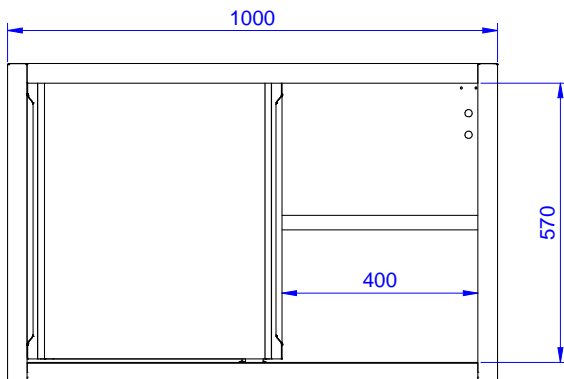
- Zidni ormarić posjeduje ergonomsku ručku i unutarnju policu koja može biti smještena na tri različite razine.
- Jednostavan pristup unutrašnjosti ormarića na svim pozicijama uz samo dvoja vrata.
- Dvostruko obložna klizna vrata smještena su unutar okvira i jednostavno se uklanjaju bez dodatnih alata za jednostavnije čišćenje unutrašnjosti.
- Izrađen u potpunosti od nehrđajućeg čelika za veću izdržljivost.
- Čvrsta vrata izrađena od nehrđajućeg čelika, upijaju zvuk i kližu po vodilicama unutar okvira jedinice, u ravnini s prednjim rubom.
- Scotch Brite završna obrada za zadovoljavanje najvećih higijenskih standarda.

Opcijska dodatna oprema

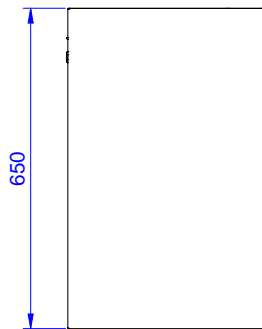
- Set svjetala sa led rasvjetom, PNC 850709 za zidne ormariće (1000 i 1200 mm)
- Set svjetla za zidne ormariće, PNC 850710 led

ODOBRENJE: _____

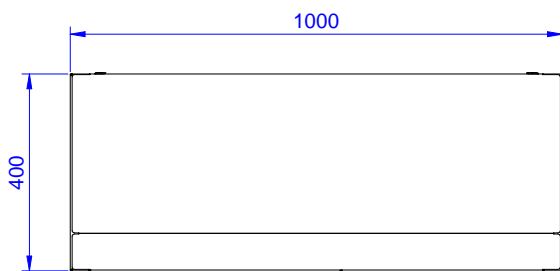
Prednja/e



Bočna/o



Gornja/e



Ključne informacije:

Br. vrata:	132921 (SPS10LCN)	2
Vanjske dimenzije, širina:		1000 mm
Vanjske dimenzije, dubina:		400 mm
Vanjske dimenzije, visina:		650 mm